

Trekhaken-attelages-Anhängevorrichtungen-towbars




Rover 75 Tourer
2001 -



GDW Ref.1325

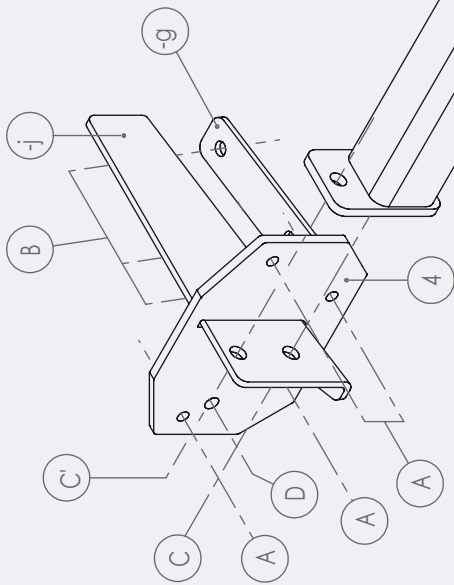
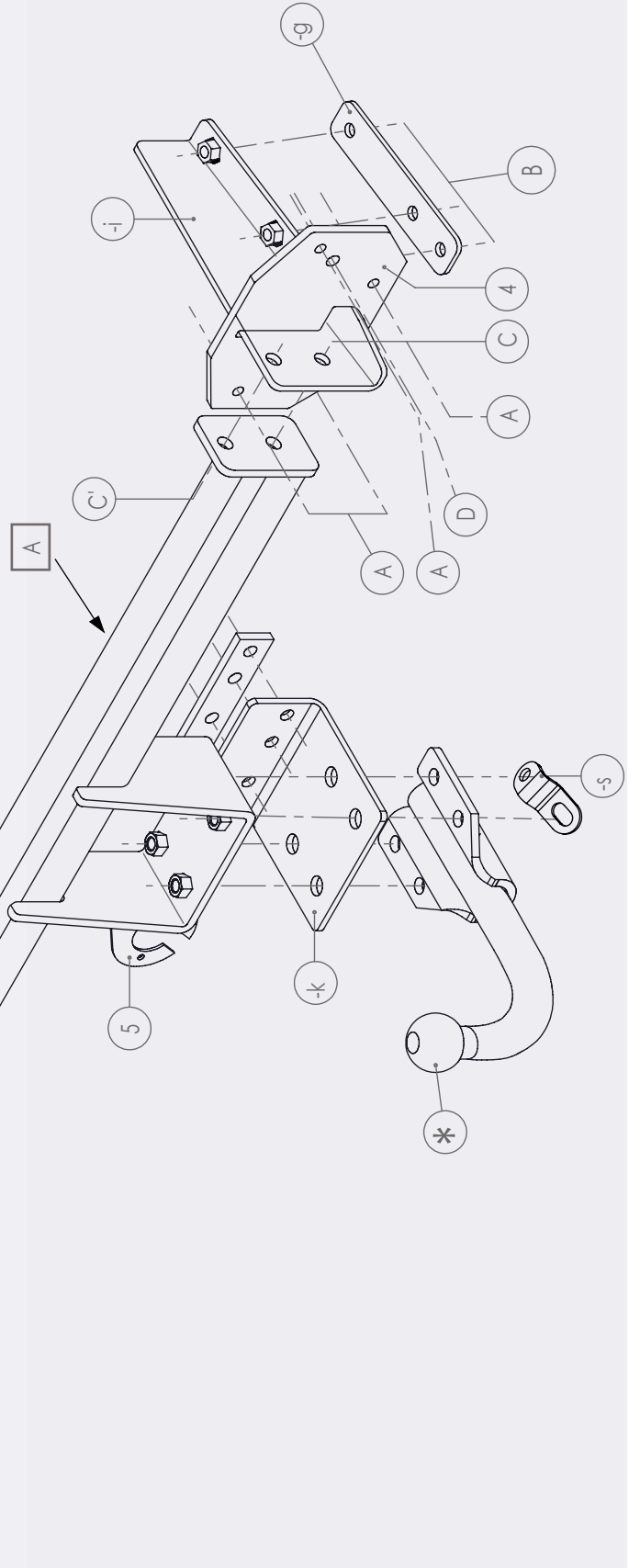
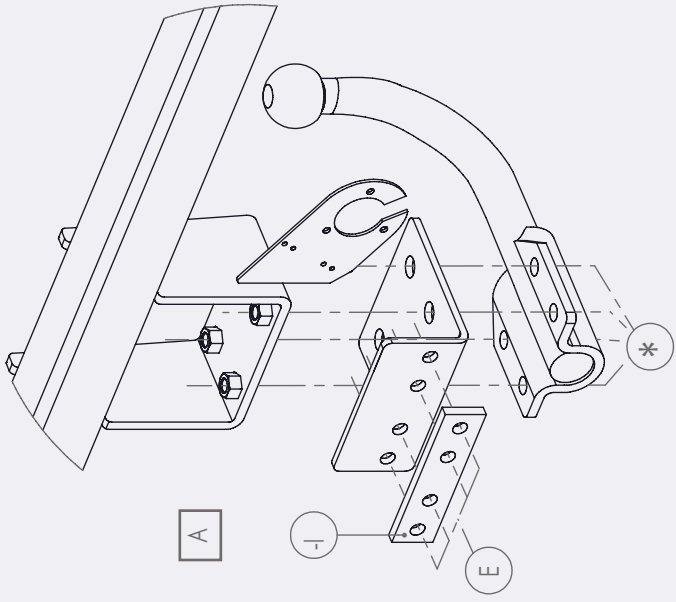
EEC APPROVAL N° : e6*94/20*0312*00

D/	:	9,3	KN
S/	:	100	kg
Max. 	:	1650	kg

GDW nv - Hoogmolenwegel 23 - B-8790 Waregem

TEL. 32 (0) 56/604212 (5) - FAX 32 (0) 56/600193

Email:gdw@gdwtowbars.com - Websitehttp://www.gdwtowbars.com





Rover 75 Tourer

2001 -

Ref.1325

NL

Montagehandleiding

- 1) Demonteer de bumper achteraan en verwijder definitief de stootbalk.
Maak de uitlaat los van de ophangrubbers en verwijder het hitteschild.
- 2) Plaats de monteerstukken (i) en (j) met de punten (B) in de openingen achteraan de chassisbalken tot de punten (A) passen met de van schroefdraad voorziene gaten waar de stootbalk was vastgemaakt.
Plaats onderaan de monteerplaatjes (g) aan, breng de bouten en rondsels in en zet handvast. Breng ook bij (A) de bouten en rondsels in en zet eveneens handvast.
- 3) Plaats nu de trekhaak tussen de monteerstukken (i) en (j) zodat de punten (C) en (C') van de trekhaak komen te passen met de punten (C) en (C') van de monteerstukken. Breng de nodige bouten, rondsels en moeren aan en span vervolgens alles goed aan.
- 4) Plaats nu het monteerstuk (k) met de punten (*) tegen de onderkant van het kopstuk en plaats vervolgens het monteerstuk (l) op de punten (E) van het zojuist geplaatste monteerstuk (het sleepoog bevindt zich tussen de beide monteerstukken).
- 5) Plaats de uitlaat en het hitteschild terug op zijn plaats.
Maak een insnijding in het midden van de bumper van 160mm breed en 80mm diep gemeten vanaf de onderrand.
Monteer de bumper.
- 6) Monteren van (*) en goed aanspannen.

Samenstelling

1 trekhaak referentie 1325	
1 bolstang T43H006	(*)
4 bouten M12x35	(C-C')
4 bouten M12-45	(*)
8 borgrondsels M12	(* - C - C')
2 moeren M12	(C')
8 bouten M8x35	(A)
8 borgrondsels M8	(A)
8 rondsels ø25x8,2x2	(A)
6 bouten M10x30	(B)
4 bouten M10-50 + moeren	(E)
10 borgrondsels M10	(B-E)
2 monteerplaatjes (g)	(B)
1 monteerstuk (i)	(A-B-C-C')
1 monteerstuk (j)	(A-B-C-C')
1 monteerstuk (k)	(*)
1 monteerstuk (l)	(E)
1 veiligheidsschakel T43	(*)

Alle bouten en moeren : kwaliteit 8.8

N.B.

Voor de MAX. Toegestane massa, welke uw voertuig mag trekken, dient U uw dealer te raadplegen.
Verwijder eventueel de bitumenlaag op de bevestigingsplaats van de trekhaak.
Opgepast bij het boren dat men geen remleiding; electriciteitsdraden of brandstofleidingen beschadigt.



Rover 75 Tourer

2001 -

Réf.1325

F

Notice de montage

- 1) Démonter le pare-chocs à l'arrière et supprimer définitivement le butoir. Détacher l'échappement des caoutchoucs à suspendre et supprimer la plaque thermique.
- 2) Placer les pièces de montage (i) et (j) avec les points (B) dans les ouvertures à l'arrière des poutres du châssis jusque les points (A) s'adaptent aux forages filetés prévus où était fixé le butoir. Placer les plaques de montage (g) en-dessous, introduire les boulons et les rondelles mais ne pas encore serrer. Introduire aussi en (A) les boulons et les rondelles mais également ne pas encore serrer.
- 3) Placer l'attelage entre les pièces de montage (i) et (j) de sorte que les points (C) et (C') de l'attelage s'adaptent aux points (C) et (C') des pièces de montage. Introduire les boulons, les rondelles et les écrous nécessaires et ensuite bien fixer le tout.
- 4) Placer la pièce de montage (k) avec les points (*) contre le bas de la têtère et placer ensuite la pièce de montage (l) sur les points (E) de la pièce de montage déjà montée (l'anneau de traction se trouve entre les deux pièces de montage).
- 5) Remettre l'échappement et la plaque thermique en place. Former une entaille au milieu du pare-chocs, de 160mm de large et 80mm de profondeur mesuré à partir du bord inférieur. Monter le pare-chocs.
- 6) Monter le (*) et bien fixer.

Composition

1 attelage référence 1325	
1 tige-boule T43H006	(*)
4 boulons M12x35	(C-C')
4 boulons M12x45	(*)
8 rondelles de sûreté M12	(* - C - C')
2 écrous M12	(C')
8 boulons M8x35	(A)
8 rondelles de sûreté	(A)
8 rondelles ø25x8,2x2	(A)
6 boulons M10x30	(B)
4 boulons M10x50 + écrous	(E)
10 rondelles de sûreté	(B-E)
2 plaques de montages (g)	(B)
1 pièce de montage (i)	(A-B-C-C')
1 pièce de montage (j)	(A-B-C-C')
1 pièce de montage (k)	(*)
1 pièce de montage (l)	(E)
1 anneau de sécurité T43	(*)

Tous les boulons et les écrous : qualité 8.8

Remarque

Pour le poids de traction maximum autorisé de votre voiture, consulter votre concessionnaire.
Enlever la couche de bitume ou d'anti-tremblement qui recouvre éventuellement les points de fixation.



Rover 75 Tourer

2001 -

Ref.1325



Fitting instructions

- 1) Disassemble the bumper in the rear and permanently remove the buffer beam. Loosen the exhaust from the suspending rubbers and remove the heat shield.
- 2) Place the mounting pieces (i) and (j) with the points (B) in the openings in the rear of the chassis beams till points (A) are matching with the provided screw-thread holes where the buffer beam was fixed. Place mounting plates (g) at the bottom, insert the bolts and washers but do not tighten.
Insert also by (A) the bolts and washers and do also not tighten.
- 3) Place now the tow bar between the mounting pieces (i) and (j) so that the points (C) and (C') of the tow bar are matching with the points (C) and (C') of the mounting pieces. Insert the necessary bolts, washers and nuts and tighten afterwards everything firmly.
- 4) Place mounting (k) with points (*) against the underside of the head piece and place afterwards mounting piece (l) on points (E) of the just placed mounting piece (the towing ring is between both mounting pieces).
- 5) Replace the exhaust and the heat shield. Make an incision in the middle of the bumper of 160mm wide and 80mm deep measured as from the lower rim. Assemble the bumper.
- 6) Assemble (*) and tighten firmly.

Composition

1 tow bar reference 1325	
1 ball T43H006	(*)
4 bolts M12x35	(C-C')
4 bolts M12x45	(*)
8 security washers M12	(* - C - C')
2 nuts M12	(C')
8 bolts M8x35	(A)
8 security washers M8	(A)
8 washers ø25x8,2x2	(A)
6 bolts M10x30	(B)
4 bolts M10x50 + nuts	(E)
10 security washers M10	(B-E)
2 mounting plates (g)	(B)
1 mounting piece (i)	(A-B-C-C')
1 mounting piece (j)	(A-B-C-C')
1 mounting piece (k)	(*)
1 mounting piece (l)	(E)
1 security shackle T43	(*)

All bolts and nuts : quality 8.8

Note

Please consult your cardealer, or owners manual for the max. Permissible towing mass.
Remove any bitumen coating on the fastening position for the tow bar.
When drilling, be carefull not to damage any brake lines, electrical wiring or feul lines.



Rover 75 Tourer

2001 -

Ref.1325

D

Anbauanleitung

- 1) Stoßstange hinten abmontieren und Stoßbalken endgültig entfernen.
Auspuff lösen von Aufhängungsgummis und Wärmeschild entfernen.
- 2) Montierstücke (i) und (j) setzen mit Punkte (B) in die Öffnungen hinten ins Rahmenbalken bis Punkte (A) passen mit vorhandene Schraubenlöcher wo Stoßbalken befestigt war. Montierplatte (g) unten setzen.
Bolzen und Ritzel einbringen ohne anzuspinnen. Auch bei (A) Bolzen und Ritzel einbringen ohne anzuspinnen.
- 3) Anhängerkupplung zwischen Montierstücke (i) und (j) setzen so daß Punkte (C) und (C') von Anhängerkupplung passen mit Punkte (C) und (C') von Montierstücke. Nötige Bolzen, Ritzel und Muttern anbringen und danach alles gut anspannen.
- 4) Montierstück (k) mit Punkte (*) gegen Unterseite von Kopfstück setzen und danach Montierstück (l) auf Punkte (E) von soeben gesetzte Montierstück setzen (Abschleppöse befindet sich zwischen beide Montierstücke).
- 5) Auspuff und Wärmeschild zurücksetzen. In der mitte von Stoßstange einen Einschnitt machen von 160mm breit und 80mm tief ab Unterrand gemessen. Stoßstange montieren.
- 6) (*) montieren und gut anspannen.

Zusammenstellung

1 Anhängerkupplung Nummer 1325	
1 Kugelstange T43H006	(*)
4 Bolzen M12x35	(C-C')
4 Bolzen M12x45	(*)
8 Sicherheitsritzel M12	(* - C - C')
2 Muttern M12	(C')
8 Bolzen	(A)
8 Sicherheitsritzel M8	(A)
8 Ritzel ø25x8,2x2	(A)
6 Bolzen M10x30	(B)
4 Bolzen M10x50 + Muttern	(E)
10 Sicherheitsritzel M10	(B-E)
2 Montierplatten (g)	(B)
1 Montierstück (i)	(A-B-C-C')
1 Montierstück (j)	(A-B-C-C')
1 Montierstück (j)	(A-B-C-C')
1 Montierstück (k)	(*)
1 Montierstück (l)	(E)
1 Sicherheitskettenglied T43	(*)

Alle Bolzen und Muttern : Qualität 8.8

Hinweise

Die Maximale Anhängelast ihres Fahrzeuges können Sie im Fahrzeugschein oder im Benutzerhandbuch nachlesen.
Im Bereich der Anlageflächen muß Unterbodenschutz und Antiröhmaterial entfernt werden.
Vor dem Bohren prüfen, Daß keine, dort eventuell Leitungen beschädigt werden können.

Trekhaken -attelages



Towbars - Anhängervorrichtungen

Bouten - Boulons - Bolts - Bolzen DIN912/DIN931/DIN933/DIN7991
Kwaliteit - Qualité - Quality - Qualität 8.8

M6-----10.8Nm of 1.1kgm	M8-----25.5Nm of 2.60kgm	M10-----52.0Nm of 5.30kgm
M12-----88.3Nm of 9.0kgm	M14-----137 Nm of 14.0kgm	M16-----211 Nm of 21.5kgm

Bouten - Boulons - Bolts - Bolzen
Kwaliteit - Qualité - Quality - Qualität 10.9

M6-----13.7Nm of 1.40kgm	M8-----35.3Nm of 3.6kgm	M10-----70.6Nm of 7.2kgm
M12-----122.6Nm of 12.5kgm	M14-----194Nm of 19.8kgm	M16-----299.2Nm of 30.5kgm

Ontwerp

G D W

Designed by

G D W

Signé

G D W

Entwurf

G D W
